

CARACTERÍSTICAS TÉCNICAS

Capacidad nominal	2400 litros
Carga Nominal	600 kg.
Peso en vacío	135 kg
Dimensiones máximas	1,88 m x 1,37 m x 1,62 m
Altura de carga usuario	1,28 m
Asa apertura tapas	270 mm x 20 mm x 30 mm
Designación	Contenedor EN 12574-1 2400 4 B 600
Normativa aplicable	EN 12574:2001-1/2/3



El Contenedor CCL-2400 está fabricado mediante el sistema de inyección de polietileno con maquinaria y moldes de última generación, y materiales reciclables que no dañan el medio ambiente. En su composición se utiliza únicamente polietileno de alta densidad coloreado en masa y estabilizado frente a los rayos U.V.

La técnica de inyección permite aprovechar las enormes ventajas del plástico: colores estables, resistencia total frente a la corrosión, superficies lisas, absorción de impactos producidos durante su uso sin deformaciones ni roturas, etc...

El modelo CCL-2400 ha sido especialmente diseñado para ser utilizado por cualquier equipo estándar de recogida. Cuenta con el certificado de homologación de producto GS emitido por TÜV Product Service GMBH según la normativa europea: EN 12574-1 diseño; EN 12574-2 ensayos del producto; y, EN 12574-3 seguridad. De esta forma se garantiza tanto al usuario, como a las empresas encargadas de su explotación, que el producto cumple con las especificaciones más exigentes en materia de seguridad e higiene, dimensiones y resistencia mecánica.

Todos los elementos metálicos externos: brazos, pedal, etc... están fabricados en acero inoxidable, garantizándose de esta forma una perfecta resistencia frente a la corrosión.

PERSONALIZACIÓN

El contenedor CCL-2400 puede suministrarse con identificación personalizada: termoimpresión, serigrafía o pegatina, y está disponible en una extensa gama de colores.

ACCESORIOS

El contenedor CCL-2400 se adapta perfectamente a los distintos tipos de recogida selectiva, contando para ello con una amplia gama de accesorios que ofrecen soluciones eficaces a problemas concretos: boca para recogida de papel, vidrio, envases, etc...

NORMAS Y CERTIFICACIONES

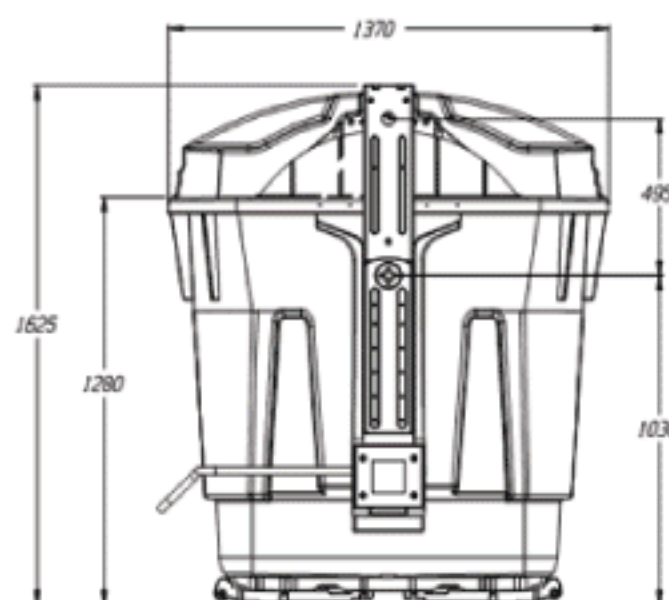
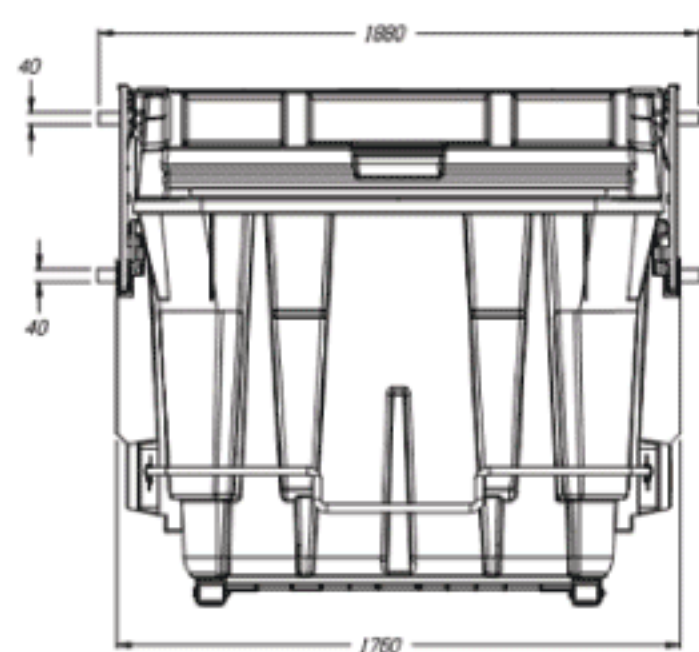
Certificado UNE EN ISO 9001 en el proceso de diseño y producción.

Certificado UNE EN ISO 14.001 en la gestión medioambiental.

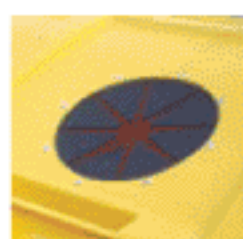
Marca CE con indicación de nivel sonoro de acuerdo con la Directiva 2000/14/CE del Parlamento Europeo.

Certificado EN 12574

Certificado GS de homologación de producto según la normativa europea EN-12574-1/2/3.



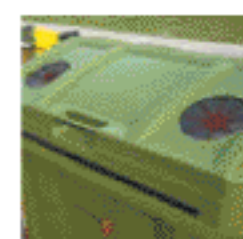
Bandas reflectantes



Boca envases



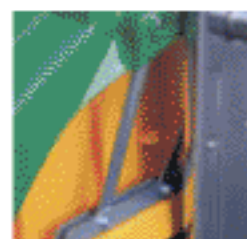
Boca papel



Boca vidrio



Boca selectiva



Limitador tapa



Sobretapa



Sobretapa

