

CARACTERÍSTICAS TÉCNICAS

Capacidad nominal	3200 Litros
Carga nominal	1280 kg.
Peso en vacío	180 kg
Dimensiones	1,89 m. x 1,51 m. Altura 1,81 m.
Altura de carga usuario	1,26 m
Designación	Contenedor EN 12574-1 3200 4 B 14600
Normativa aplicable	EN 12574:1/2/3



El contenedor CCL-3200 está fabricado mediante el sistema de inyección de polietileno con maquinaria y moldes de última generación y materiales reciclables que no dañan el medio ambiente. En su composición se utiliza únicamente polietileno de alta densidad coloreado en masa y estabilizado frente a los rayos U.V. Posee las ventajas inherentes al plástico inyectado : colores estables, resistencia total frente a la corrosión, superficies lisas, absorción de impactos producidos durante su uso sin deformaciones ni roturas, etc... Todos los elementos metálicos externos: brazos, pedal, etc...están fabricados con acero inoxidable, garantizándose de esta manera una perfecta resistencia frente a la corrosión.

El CCL-3200 ha sido especialmente diseñado para ser utilizado por cualquier equipo estándar de recogida lateral. Cumple con la normativa europea EN 12574-1 en diseño; EN 12574-2 en ensayos del producto y EN 12574-3 en seguridad; de esta forma se garantiza tanto al usuario como a las empresas encargadas de su explotación, que el producto cumple con las especificaciones más exigentes en materia de seguridad e higiene, dimensiones y resistencia mecánica.

PERSONALIZACIÓN

El Contenedor CCL-3200 puede suministrarse con identificación personalizada termoimpresión, serigrafía o pegatina, y está disponible en una extensa gama de colores.

ACCESORIOS

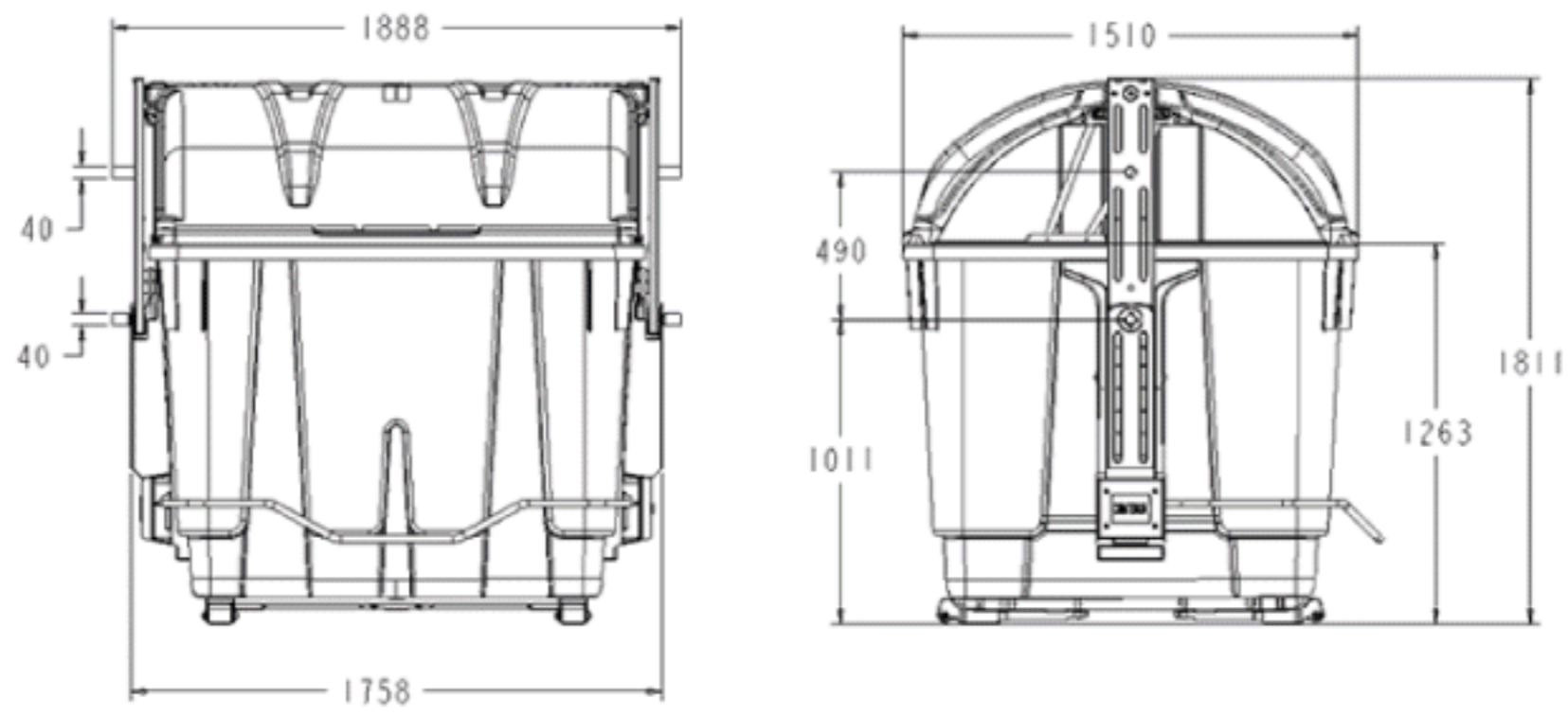
El contenedor CCL-3200 se adapta perfectamente a los distintos tipos de recogida selectiva, contando para ello con una amplia gama de accesorios que ofrecen soluciones eficaces a problemas concretos: bocas para recogida de papel, vidrio, envases, sobretapa, etc...

NORMAS Y CERTIFICACIONES

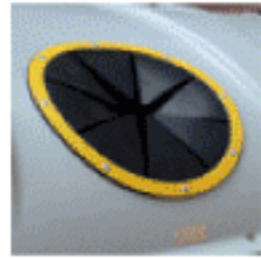
Certificado UNE EN ISO 9001 en el proceso de diseño y producción.

Certificado UNE EN ISO 14.001 en la gestión medioambiental.

Marca CE con indicación de nivel sonoro de acuerdo con la Directiva 2000/14/CE del Parlamento Europeo.



Boca papel



Boca envases



Boca selectiva



Residuos Orgánicos

