

CARACTERÍSTICAS TÉCNICAS

Capacidad	1100 litros
Peso	56 kg
Ruedas	200 mm. diámetro



Los contenedores CONTENUR están especialmente diseñados para resolver los problemas que presenta la recogida de Resíduos Sólidos Urbanos en nuestras ciudades.

La extensa gama de productos disponibles, nos permite ofrecer soluciones específicas para cada necesidad que nos plantea la recogida de residuos.

La fabricación se lleva a cabo mediante la inyección de polietileno , con maquinaria y moldes de última generación, y materiales reciclables que no dañan el medio ambiente .

Para la producción del modelo C-1100 TP se utiliza polietileno de alta densidad, coloreado en masa y estabilizado frente a la acción combinada del agua y los rayos U.V. Las propiedades de los materiales utilizados en su fabricación, mantiene sus dimensiones inalterables, y proporciona al producto una gran resistencia y ligereza , incorporando ventajas tan importantes como: máxima resistencia a carga con peso reducido, facilidad de manejo, fácil limpieza, y drenaje incorporado al cuerpo. Puede fabricarse con sistema de cogida DIN o AFNOR

El contenedor C-1100 TP ha sido diseñado con el fin de eliminar los problemas derivados de la incorporación del sistema de seguridad en la tapa del contenedor de 1100 tapa curva, sistema que evita apresamientos, cierres repentinos o golpes indeseados.

El C-1100 TP ofrece un sistema de funcionamiento de la tapa extremadamente sencillo , que simplifica y elimina accesorios y mecanismos , dando lugar a un abaratamiento en el coste y mantenimiento del contenedor sin mermar su capacidad.

El incremento de volúmen se consigue aumentando la capacidad del cuerpo del contenedor de 1000 litros y conservando la misma tapa que el modelo C-1000, de esta manera se consigue un mayor espacio útil respecto al 1100 tapa curva, debido a que prácticamente la totalidad de los residuos quedan alojados en el cuerpo del contenedor, por otra parte, la tapa mantiene su fiabilidad al no agrandar sus dimensiones ni aumentar su peso, todo ello nos permite utilizar los mismos accesorios que en el contenedor de 1000 litros.

PERSONALIZACIÓN

El C-1100 TP puede suministrarse con identificación personalizada en el cuerpo: termoimpresión, serigrafía o pegatina y está disponible en una extensa gama de colores.

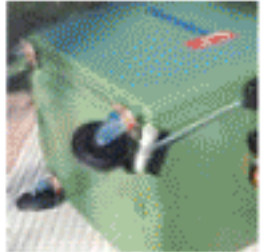
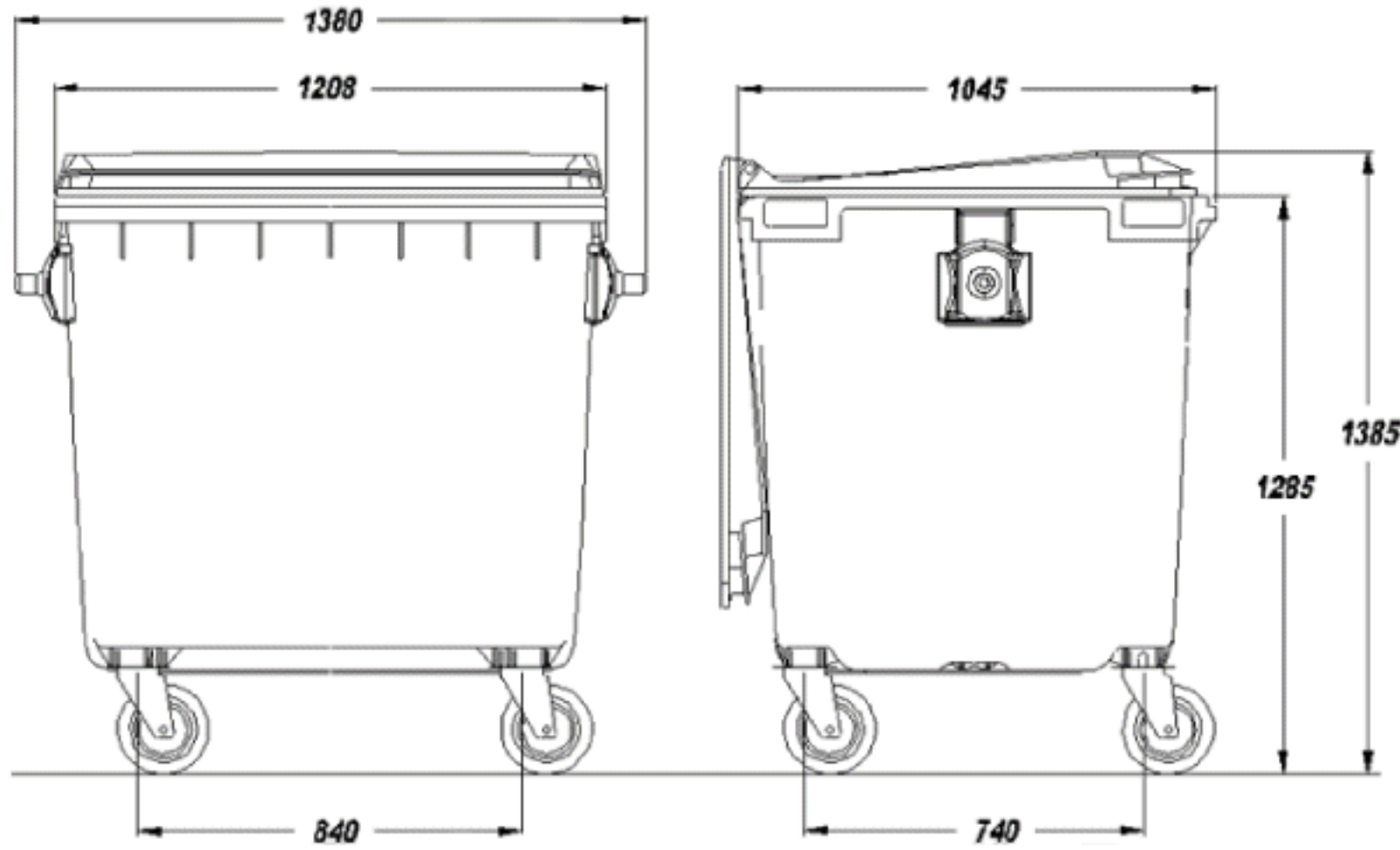
ACCESORIOS

La disponibilidad de una amplia gama de accesorios, nos permite ofrecer soluciones concretas para cada necesidad: Freno centralizado. Pedal de apertura de tapa. Amortiguador de caída en el cierre de la tapa. Asas auxiliares adosadas al cuerpo. Bandas reflectantes. Sistema direccional. Posibilidad de integración de chip identificativo.

El C-1100 TP esta fabricado siguiendo la normativa europea UNE EN 840.

El sistema de gestión medioambiental puesto en marcha por CONTENUR, posee la certificación UNE EN ISO 14.001 además de contar con la norma UNE EN ISO 9001:2000 en su proceso de diseño y producción.

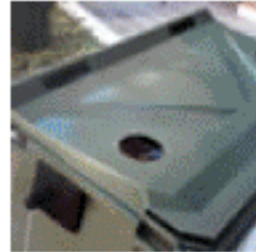
Certificado GS de homologación de producto según la normativa europea EN-840-1/2/3/5/6.



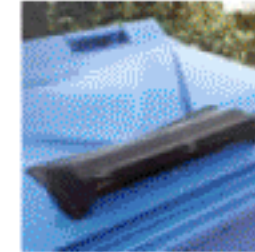
Freno



Boca envases



Boca vidrio



Boca papel



Cerradura



Cerradura automática



Sobretapa



Freno centralizado



Pedal



Amortiguador



Trampilla



Trampilla



Volteador



Volteador

